

Zootechnics-Ecology
 Zootechnie-Écologie
 Viehzucht-Umweltforschung
 Accesorios para cisternas

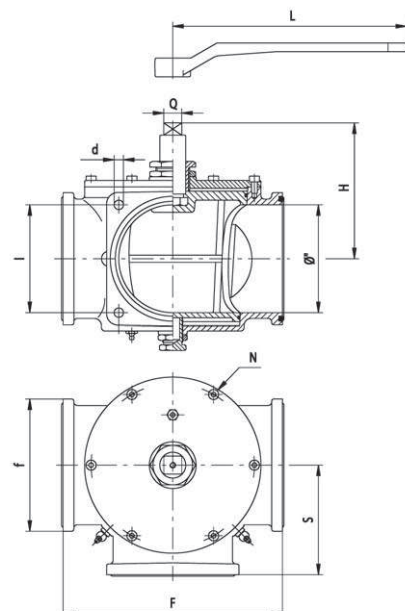
art. 2

rubinetto a tre vie flangiato
three-ways flanged cock
robinet à trois voies avec brides
Dreiwegehahn mit Flanschen
valvula tres vías con bridas

Maschio standard: a 3 vie (a T)
 Standard shutting cone: 3 ways (T)

Maschio speciale a richiesta 4": a 2 vie (a L)
 Special shutting cone on request 4": 2 ways (L)

Ø"	4"	5"	6"	8"
H	150,5	158	189	220,5
Q	25	25	25	34
d	13	13	13	13
l	150	150	150	180
f	180	184	184	228
F	232	269	305	360
S	116	134,5	152,5	180
L	225	325	325	-
N	6	6	6	8
Pgr ~	20.250	23.000	29.000	52.500



Codici di ordinazione
 Purchase article numbers

	4"	5"	6"	8"
Rubinetto a 3 vie Three-ways flanged cock	ARZO 002 100 000	ARZO 002 125 000	ARZO 002 150 000	ARZO 002 200 000
Rubinetto a 3 vie con leva Three-ways flanged cock with lever	ARZO 002 100 00L	ARZO 002 125 00L	ARZO 002 150 00L	

Condizioni di esercizio
 Work conditions

DN	4" - 5" - 6" - 8"
P(Bar)	4
P(PSI)	60
T °C	-15 +80

CODICE / CODE	DENOMINAZIONE	DENOMINATION	MATERIALE	MATERIAL
1 TOZO 002 100 013	VITE REGGIPINTA M28x1,5	THRUST BEARING SCREW M28x1,5	OTTONE UNI EN 12164	UNI EN 12164 BRASS
2 TOZO 002 100 014	GHIERA M28x1,5 ES.35	SCREWED RING M28x1,5 EX.35	OTTONE UNI EN 12164	UNI EN 12164 BRASS
3 .. OR 001 100 010	OR 225 (Øi 159,5x6,99) 4"÷ 6"	O RING 225 (Øi 159,5x6,99) 4"÷ 6"	GOMMA NBR 75	NBR 75 RUBBER
3 .. OR 6F2 200 010	OR 240 (Øi 202,6x6,99) 8"	O RING 240 (Øi 202,6x6,99) 8"	GOMMA NBR 75	NBR 75 RUBBER
4 FGZO 002 100 001	CORPO 4"	BODY 4"	GHISA G 200 UNI EN 1561	G200 UNI EN 1561 CAST IRON
4 FGZO 002 125 001	CORPO 5"	BODY 5"	GHISA G 200 UNI EN 1561	G200 UNI EN 1561 CAST IRON
4 FGZO 002 150 001	CORPO 6"	BODY 6"	GHISA G 200 UNI EN 1561	G200 UNI EN 1561 CAST IRON
4 FGZO 002 200 001	CORPO 8"	BODY 8"	GHISA G 200 UNI EN 1561	G200 UNI EN 1561 CAST IRON
5 .. OR 002 100 002	OR 4462 (Øi 117,1x3,53) 4"	O RING 4462 (Øi 117,7x3,53) 4"	GOMMA NBR 75	NBR 75 RUBBER
5 .. OR 002 125 002	OR 4587 (Øi 148,8x3,53) 5"	O RING 4587 (Øi 148,8x3,53) 5"	GOMMA NBR 75	NBR 75 RUBBER
5 .. OR 002 150 002	OR 4700 (Øi 177,4x3,53) 6"	O RING 4700 (Øi 177,4x3,53) 6"	GOMMA NBR 75	NBR 75 RUBBER
5 .. OR 002 200 002	OR 4850 (Øi 215,5x3,53) 8"	O RING 4850 (Øi 215,5x3,53) 8"	GOMMA NBR 75	NBR 75 RUBBER
6 .. OR 002 100 011	OR 4525 (Øi 132,9x3,53) 4"	O RING 4525 (Øi 132,9x3,53) 4"	GOMMA NBR 75	NBR 75 RUBBER
6 .. OR 002 125 011	OR 4650 (Øi 164,7x3,53) 5"	O RING 4650 (Øi 164,7x3,53) 5"	GOMMA NBR 75	NBR 75 RUBBER
6 .. OR 002 150 011	OR 4775 (Øi 196,4x3,53) 6"	O RING 4775 (Øi 196,4x3,53) 6"	GOMMA NBR 75	NBR 75 RUBBER
6 .. OR 002 200 011	OR 4950 (Øi 240,9x3,53) 8"	O RING 4950 (Øi 240,9x3,53) 8"	GOMMA NBR 75	NBR 75 RUBBER
7 FOZO 002 100 004	MASCHIO 4"	SHUTTING CONE 4"	OTTONE + ACCIAIO INOX	BRASS + stainless steel
7 FOZO 002 125 004	MASCHIO 5"	SHUTTING CONE 5"	OTTONE + ACCIAIO INOX	BRASS + stainless steel
7 FOZO 002 150 004	MASCHIO 6"	SHUTTING CONE 6"	OTTONE + ACCIAIO INOX	BRASS + stainless steel
7 FOZO 002 200 004	MASCHIO 8"	SHUTTING CONE 8"	OTTONE	BRASS
8 FGZO 002 100 005	TAPPO 4"	COVER 4"	GHISA G 200 UNI EN 1561	G200 UNI EN 1561 CAST IRON
8 FGZO 002 125 005	TAPPO 5"	COVER 5"	GHISA G 200 UNI EN 1561	G200 UNI EN 1561 CAST IRON
8 FGZO 002 150 005	TAPPO 6"	COVER 6"	GHISA G 200 UNI EN 1561	G200 UNI EN 1561 CAST IRON
8 FGZO 002 200 005	TAPPO 8"	COVER 8"	GHISA G 200 UNI EN 1561	G200 UNI EN 1561 CAST IRON
9 VTAC 006 100 009	VITE TCEI M8x16	SCREW TCEI M8x16	ACCIAIO INOX AISI 304	AISI 304 stainless steel
10 SOZO 002 100 006	GHIERA M46x2 ES.55 (4"÷ 6")	SCREWED RING M46x2 EX.55 (4"÷ 6")	OTTONE UNI EN 12165	UNI EN 12165 BRASS
10 FOZO 002 200 006	GHIERA M64x2 ES.75 (8")	SCREWED RING M64x2 EX.75 (8")	OTTONE DELTA C	DELTA C BRASS
11 FOZO 001 100 007	PREMISTOPPA M46x2 ES.55 (4"÷ 6")	NUT M46x2 EX.55 (4"÷ 6")	OTTONE DELTA C	DELTA C BRASS
11 FOZO 002 200 007	PREMISTOPPA M64x2 ES.67 (8")	NUT M64x2 EX.67 (8")	OTTONE DELTA C	DELTA C BRASS
12 VTAC 003 100 008	VITE TE M8x16	SCREW TE M8x16	ACCIAIO ZINCATO	ZINC PLATED STEEL
13 FOZO 002 100 015	MANIGLIA 4"	HANDLE 4"	OTTONE DELTA C	DELTA C BRASS
13 FOZO 002 125 015	MANIGLIA 5" - 6"	HANDLE 5" - 6"	OTTONE DELTA C	DELTA C BRASS
14 INGR 002 100 012	INGRASSATORE 1/4"	GREASE NIPPLE 1/4"	ACCIAIO	STEEL
15 INGR 002 100 12A	INGRASSATORE 1/4" A 45°	GREASE NIPPLE 1/4" 45°	ACCIAIO	STEEL
15 INGR 002 100 12B	INGRASSATORE 1/4" A 90°	GREASE NIPPLE 1/4" 90°	ACCIAIO	STEEL

